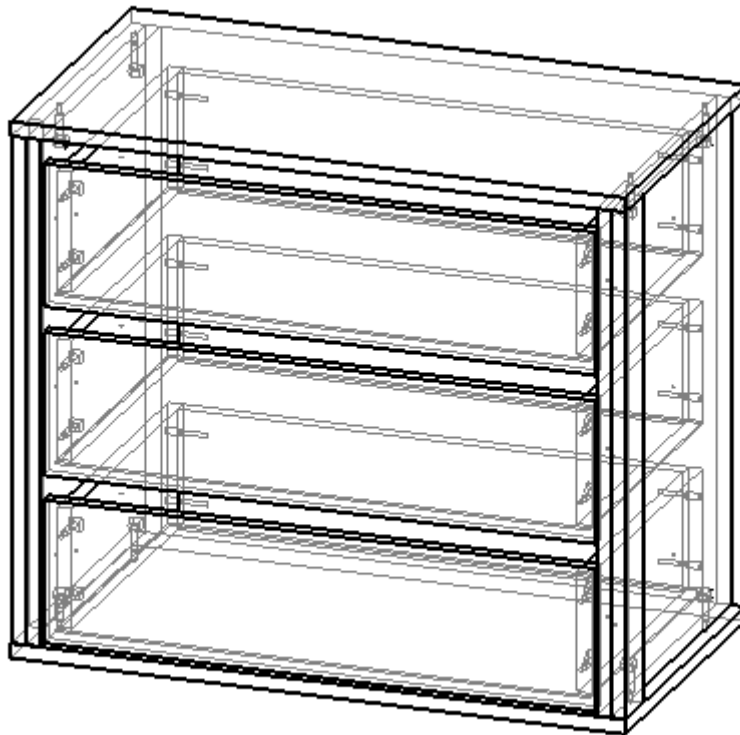
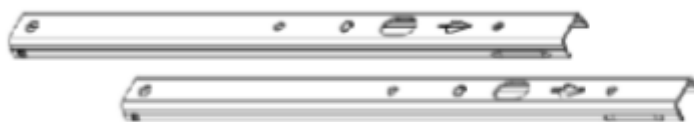


Комод вбудований Плюс



Фурнітура:

Напрямні телескопічні



3 комп.

Конфірмат



12 шт.

Штифт мініфікса



20 шт.

Ексцентрик мініфікса



20 шт.

Саморіз 30



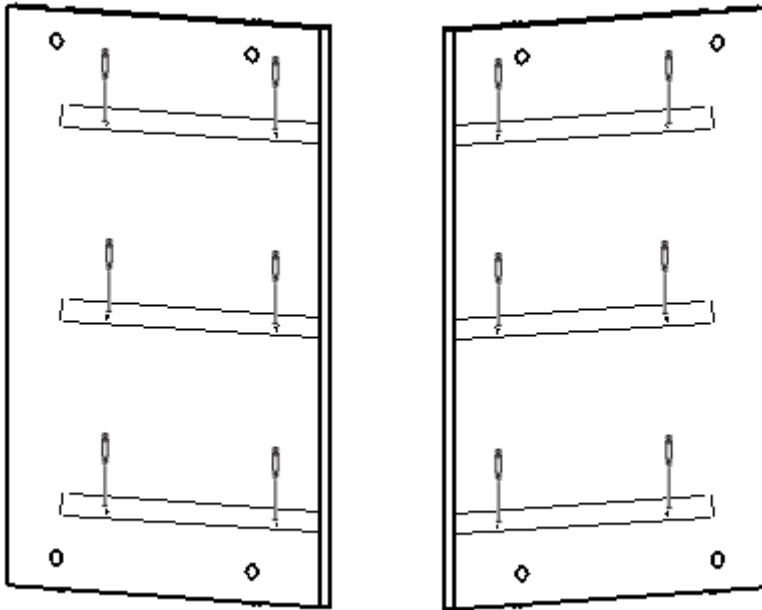
8 шт.

Саморіз 16

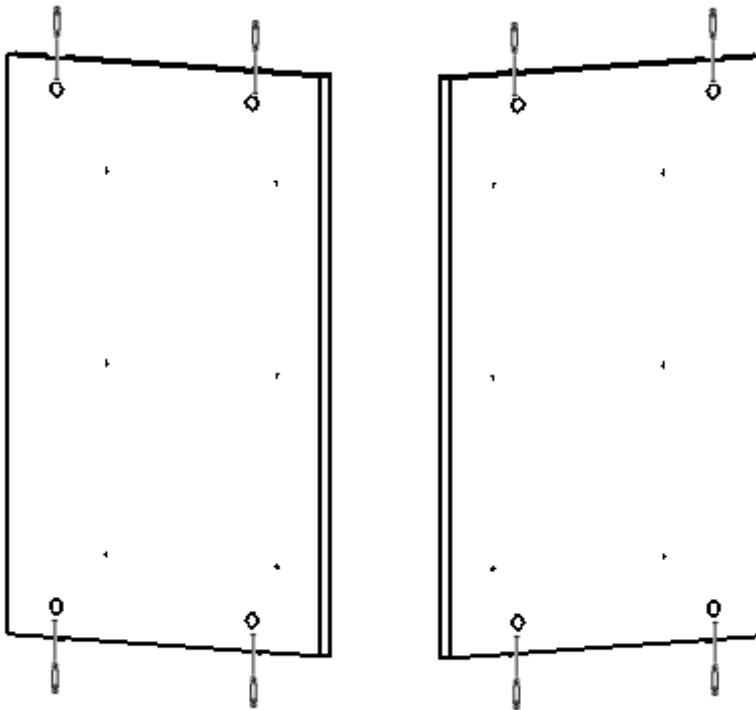


30 шт.

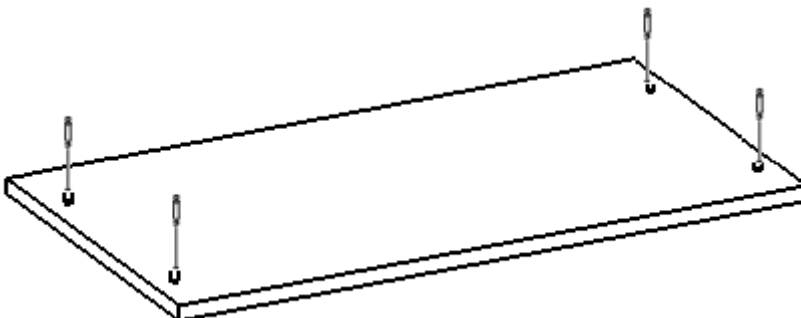
1. За допомогою саморізів прикрути одну частину напрямних до деталей 20.47.07 і 20.47.09



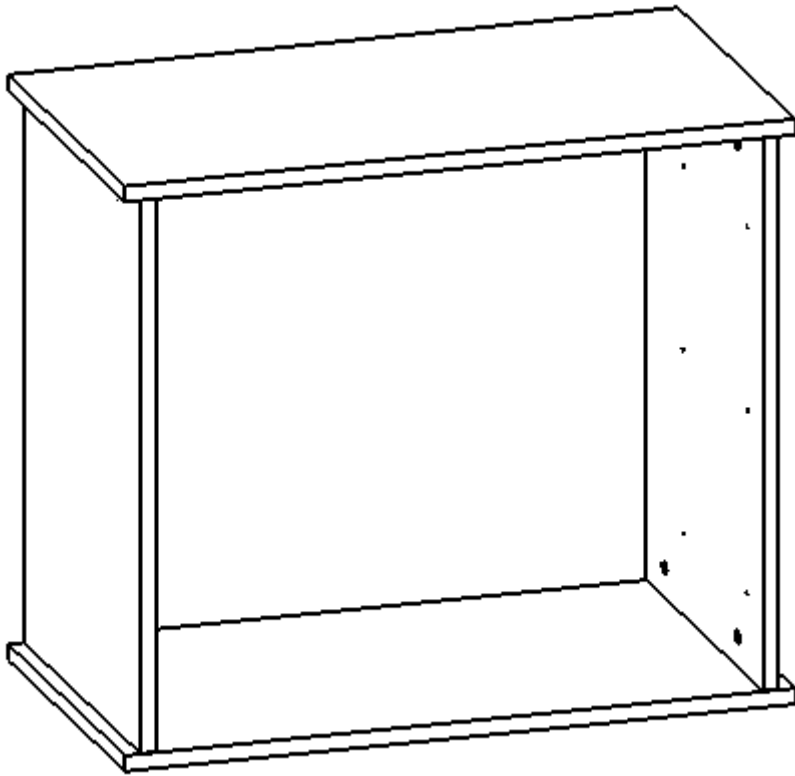
2. У вказані отвори деталей 20.47.07 і 20.47.09 встав ексцентрики мініфіксів



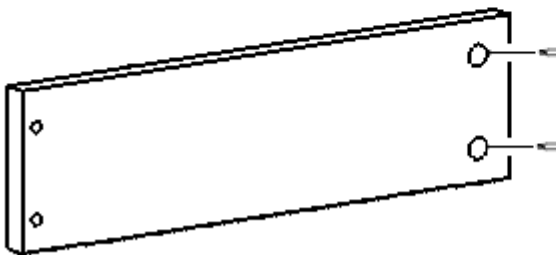
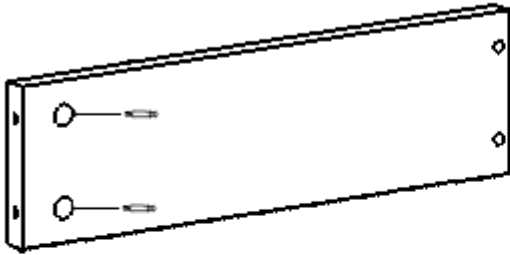
3. У вказані отвори деталей 20.47.06 - 2 шт. вкрути штифти мініфіксів



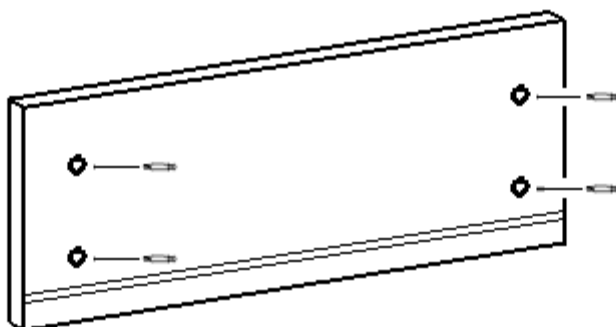
4. З'єднай деталі 20.47.06 - 2 шт., 20.47.09 і 20.47.07, закрути ексцентрики мініфіксів



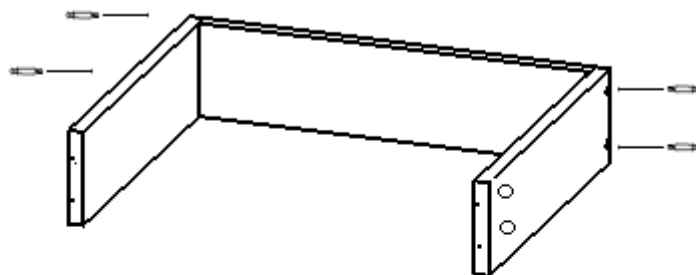
5. Встав ексцентрики мініфіксів в отвори деталей 20.47.05 - 3 шт. і 20.47.02 - 3 шт.



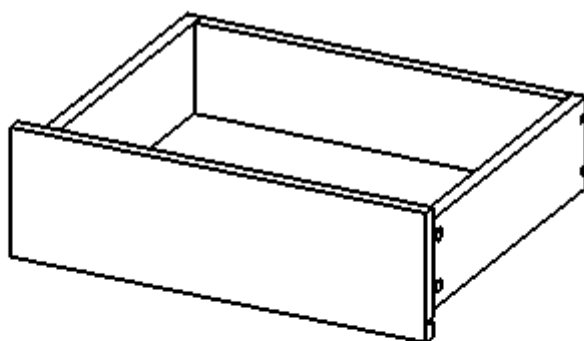
6. Вкрути штифти мініфіксів в отвори деталей 20.47.03 - 3 шт.



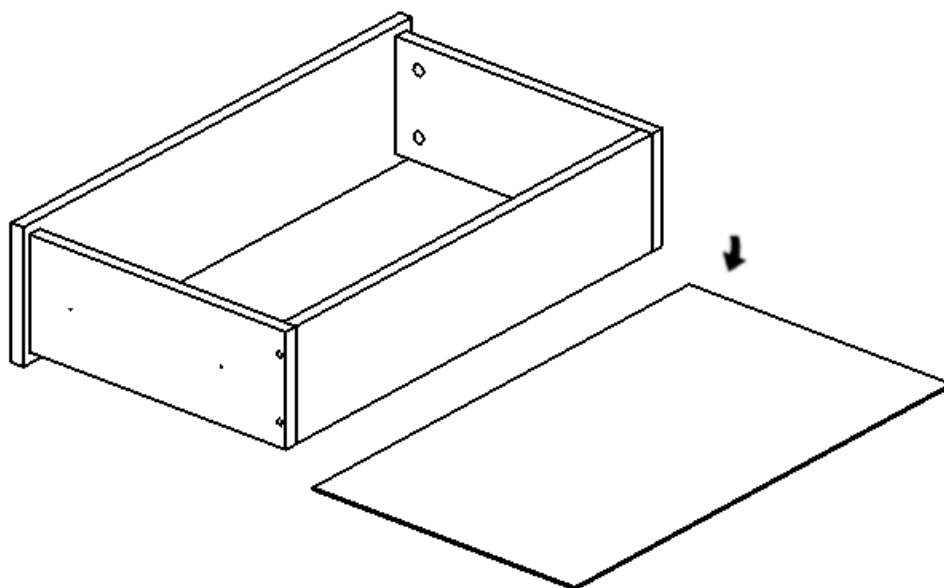
7. За допомогою конфірматів з'єднай деталі 20.47.05, 20.47.04 і 20.47.02



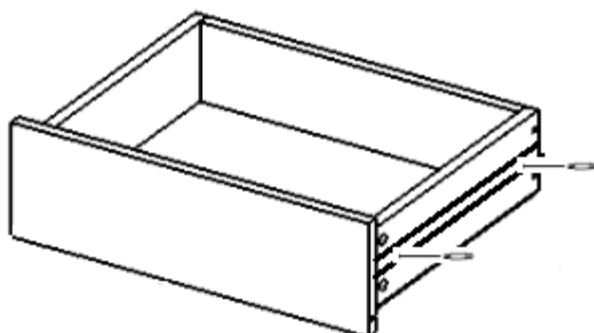
8. Приєднай деталь 20.47.03. Закрути ексцентрики мініфіксів.



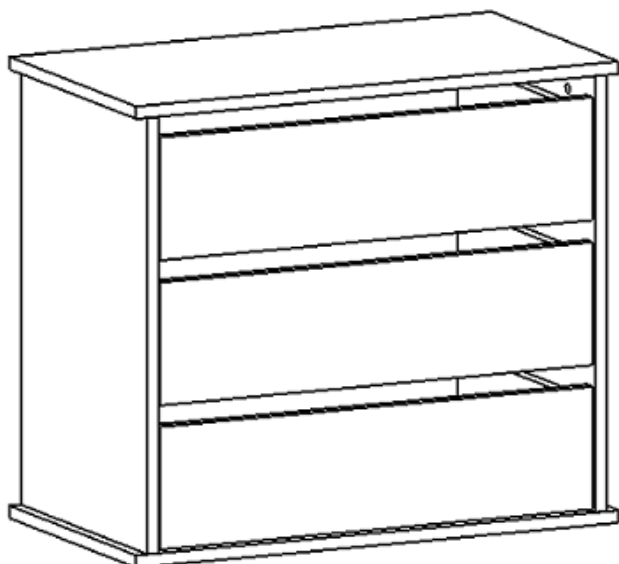
9. В паз деталі 20.47.03 встав деталь 20.47.01, закріпи саморізами



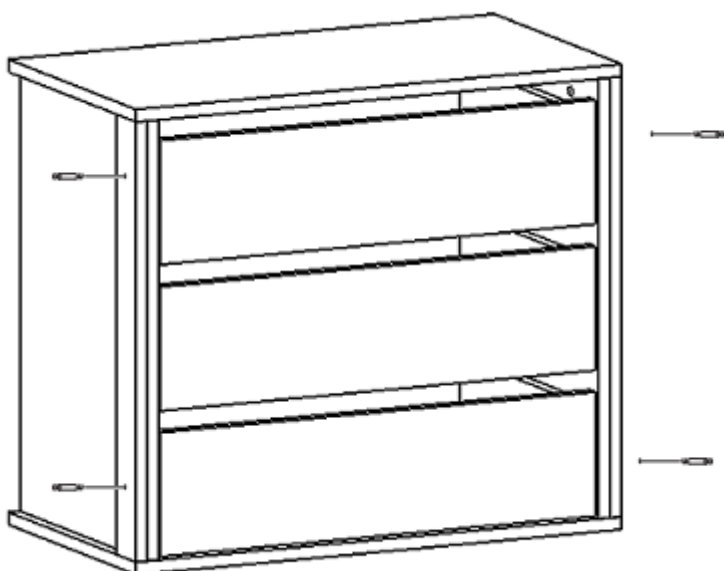
10. За допомогою саморізів прикріпи другу частину напрямних до деталей 20.47.02 і 20.47.05



11. Встав шухляди в комод



12. Встанови фальш-панелі 20.47.08 - 2 шт., закріпи саморізами 30



13. Встав комод в секцію шафи Плюс